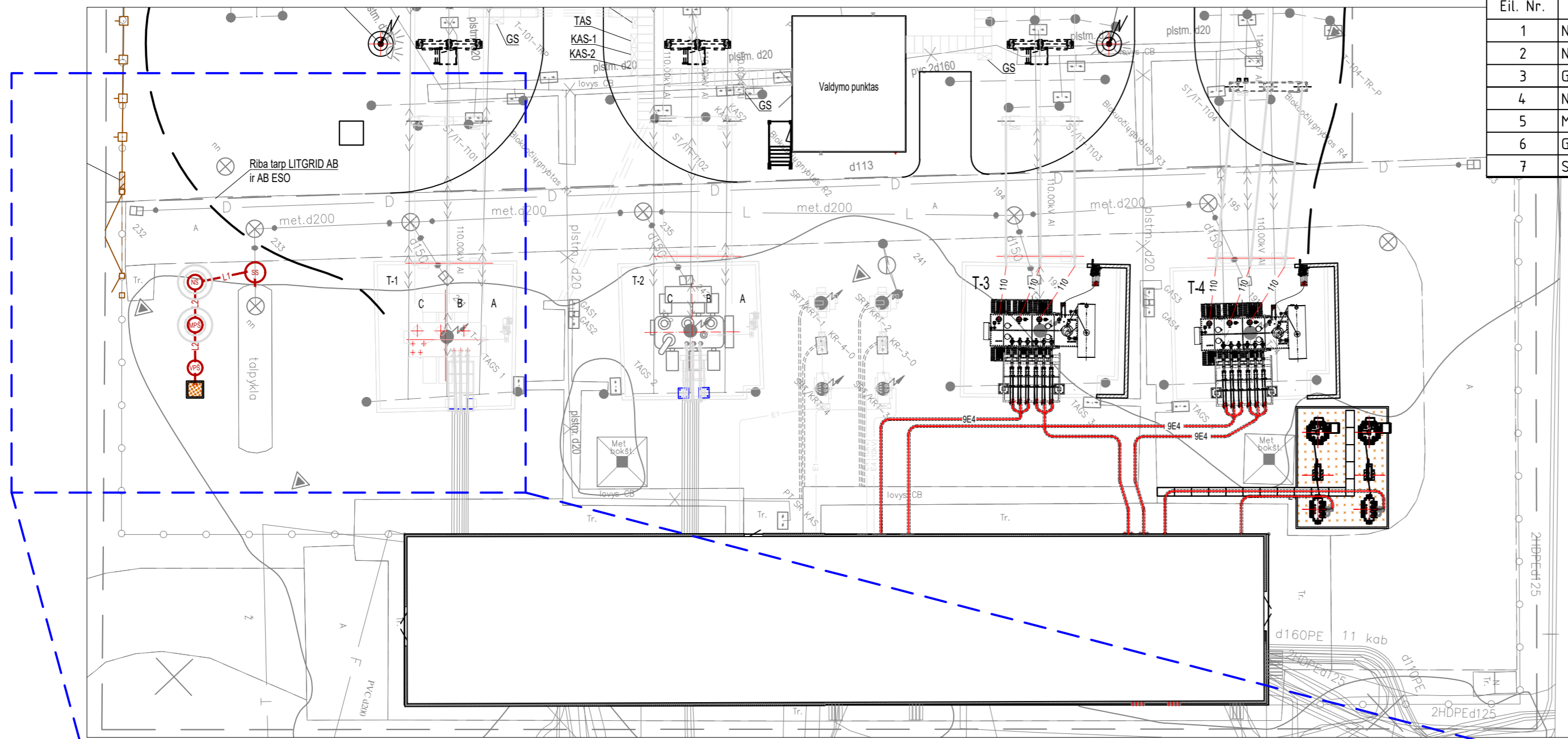
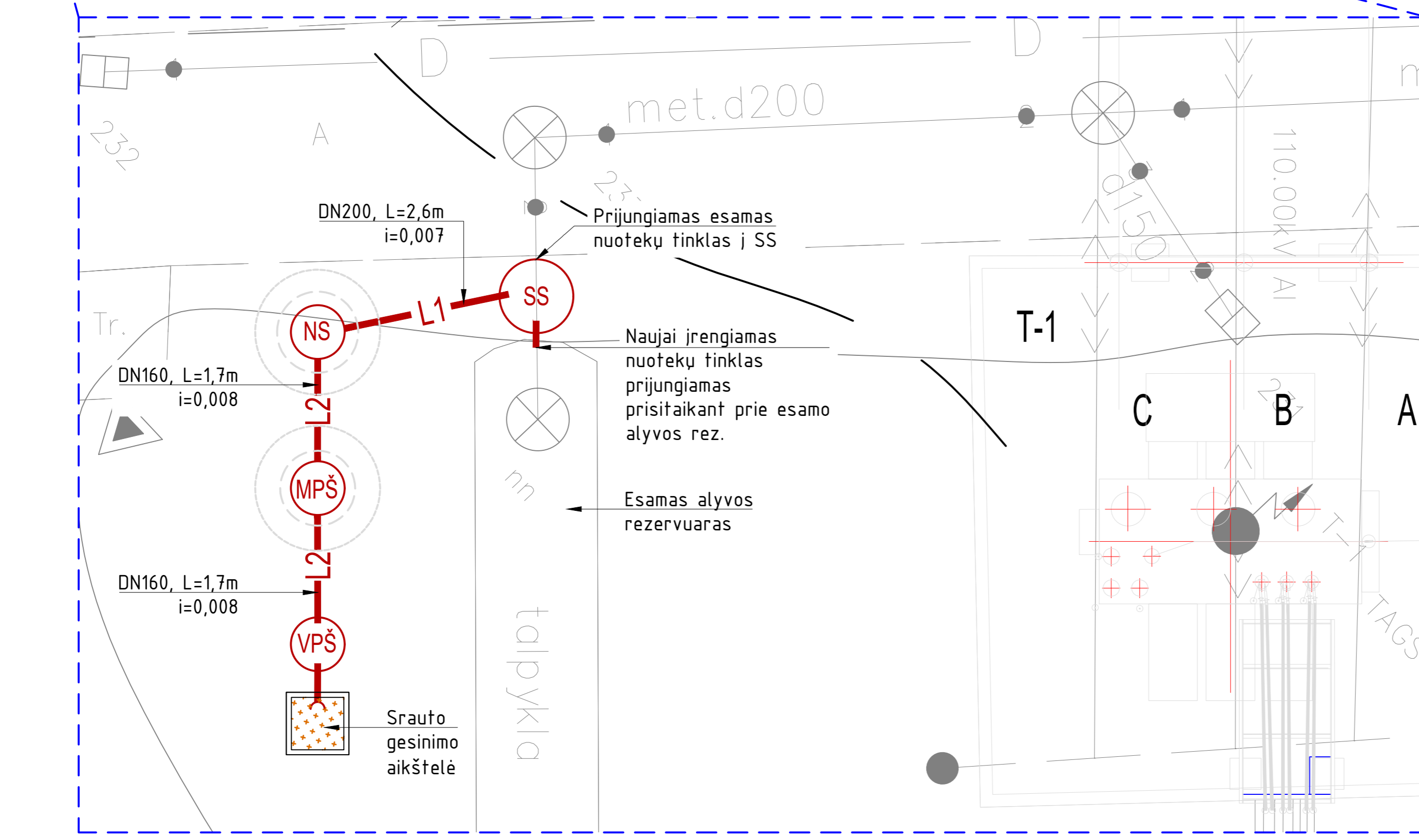
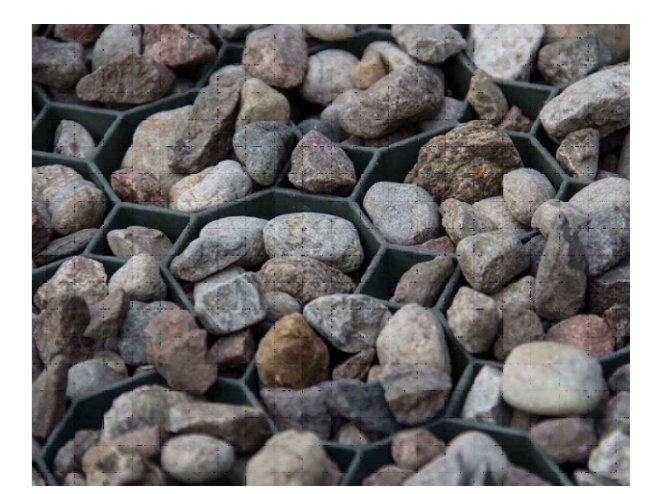


Sutartiniai ženklai, techniniai rodikliai ir žiniaraštis					
Eil. Nr.	Pavadinimas	Žymėjimas	Matavimo vnt.	Kiekis	Pastaba
1	Nuotekų linija iš keturių D200 vamzdžių	L1	m'	3,6	
2	Nuotekų linija iš PVC D160 vamzdžių	L2	m'	3,4	
3	G/b smėlio sėsdintuvo šulinys Ø1000 (su dugnu ir dangčiu)	SS	kompl.	1	h=2,0m
4	Naftos skirtuvai (3 l/s)	NS	kompl.	1	
5	Mėginių paėmimo šulinys	MPŠ	kompl.	1	
6	G/b vandenpylės šulinys Ø700 (su dugnu, dangčiu, siurbliu)	VPŠ	kompl.	1	h=2,0m
7	Srauto gesinimo aikštelė		vnt.	1	



Srauto gesinimo aikštelė

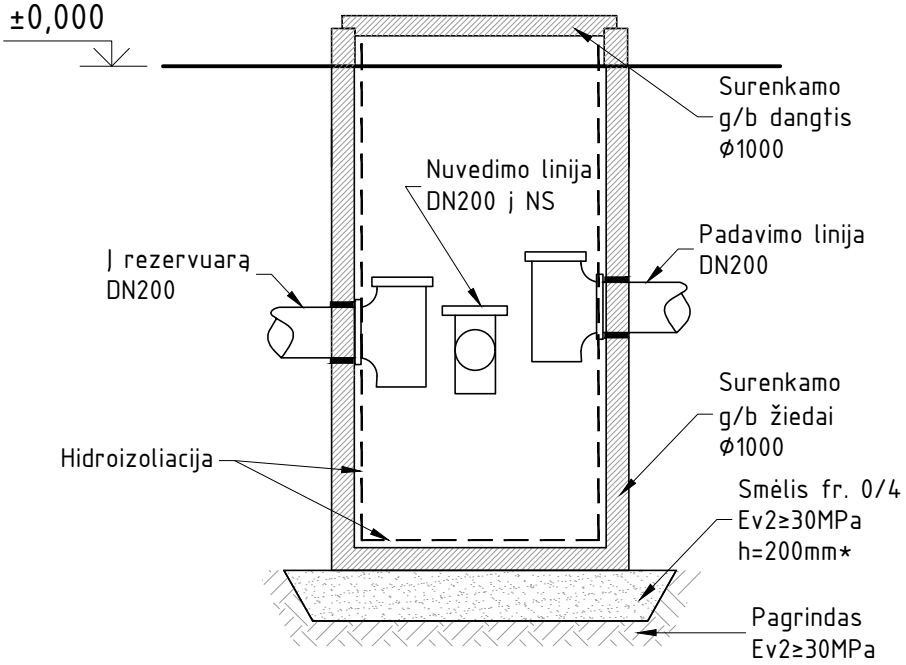


- PASTABOS:
1. Nuotekų tinklų gamykliniai įrenginiai montuojami pagal gamintojų reikalavimus ir įrengimo altitudės fiksinamos darbo projekte.
 2. Matmenys duoti milimetrais, altitudės - metrais;
 3. Kartu su šiuo brėžiniu žiūrėti elektrotechnikos, sklypo plano ir konstrukcijų projektų dalis;
 4. Atsiklausus alyvos rezervuarą vamzdžių įvedimo altitudes patikslinti darbų metu.

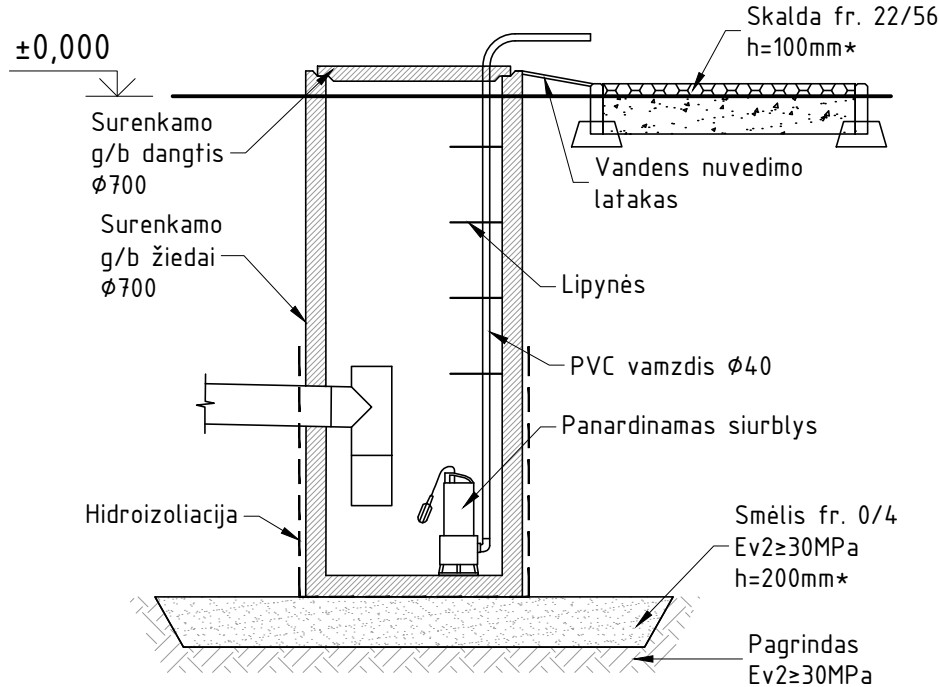
0		2024 12	KONKURSUI
LAIDA		IŠLEIDIMO DATA	LAIDOS STATUSAS. KEITIMO PRIEŽASTIS (JEI TAIKOMA)
KVAL. PATV. DOK. NR.	STATINIO PROJEKTO PAVADINIMAS ELEKTROS ĮRENGINIŲ (GALIOS TRANSFORMATORIŲ T-3 IR T-4) REKONSTRAVIMO IR ELEKTROS ĮRENGINIŲ (Š5-10 IR Š6-10 ŠYNU SEKCIJŲ) ĮRENGIMO, SANDĖLIŲ G. 9. KĖDANIUOSE PROJEKTAS		
STATINIO NUMERIS IR PAVADINIMAS. DOKUMENTO PAVADINIMAS		XX (VISI STATINIAI)	LAIDA
CUKRAUS TP ATVIROSIOS SKIRSTYKLOS NUOTEKŲ ŠALINIMO TINKLŲ PLANAS		0	
STATYTOJAS IR (ARBA) UŽSAKOVAS	DOKUMENTO ŽYMUO		LAPAS LAPŲ
LT	AB „ENERGIJOS SKIRSTYMO OPERATORIUS“	2024/399-XX-RTP-VN.B-01	1 1

PROJ. DALIS	VARDAS, PAVARDE	PARŠAŠAS	DATA

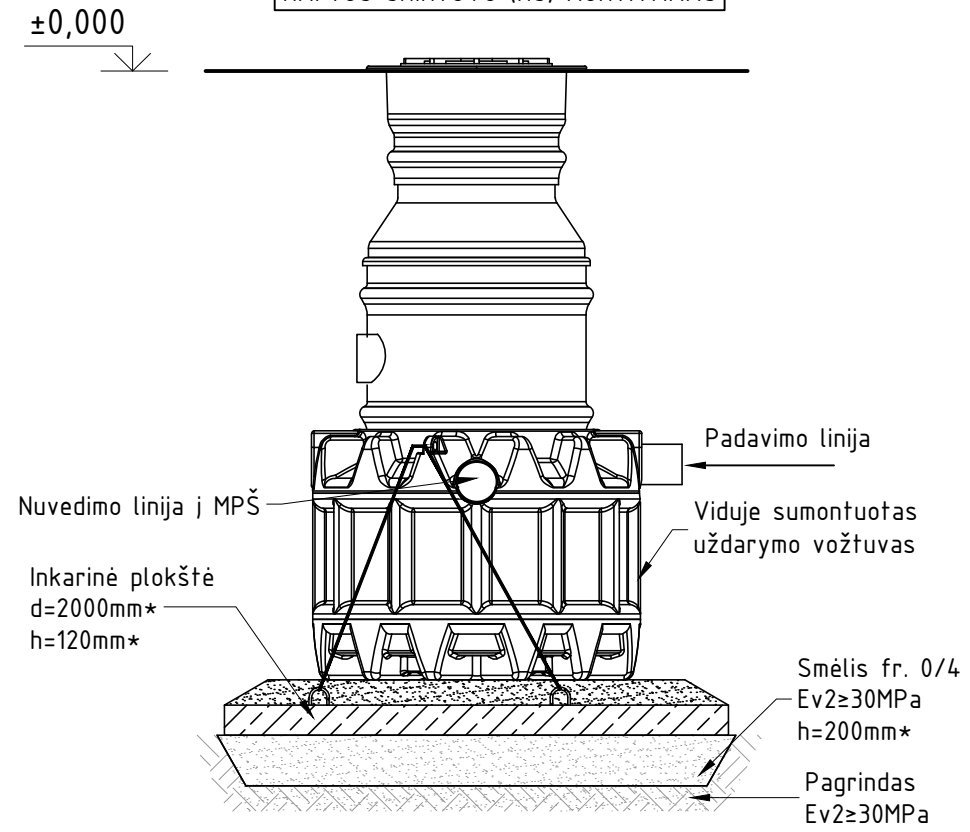
SMĖLIO SĖSDINTUVO (SS) MONTAVIMAS



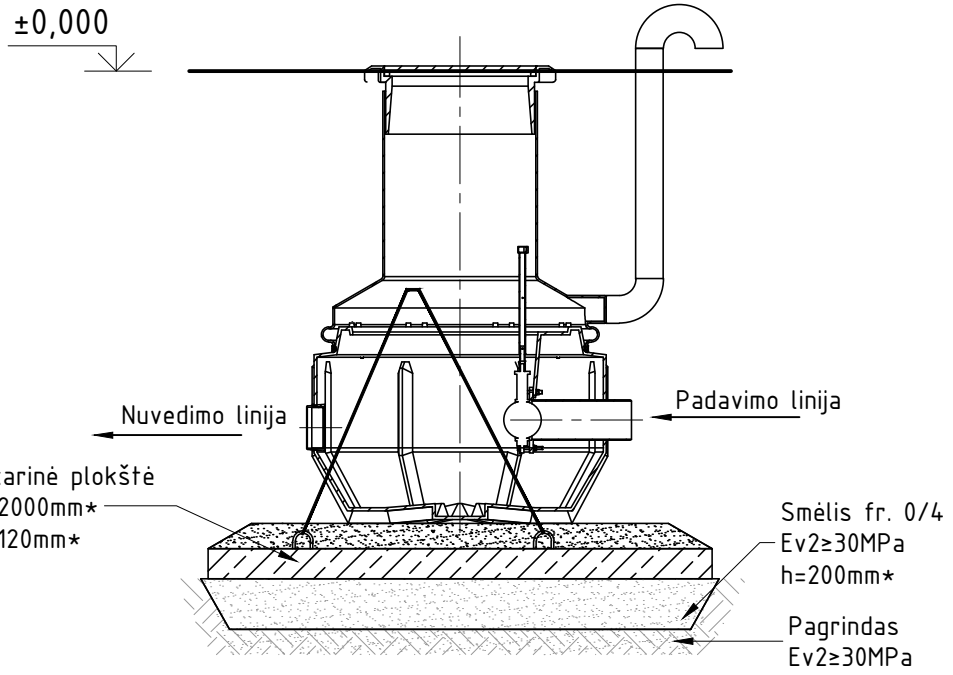
VANDENPYLĖS ŠULINIO (VPŠ) MONTAVIMAS



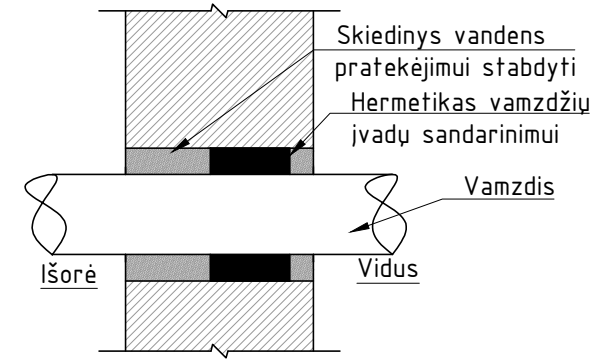
NAFTOS SKIRTUVO (NS) MONTAVIMAS



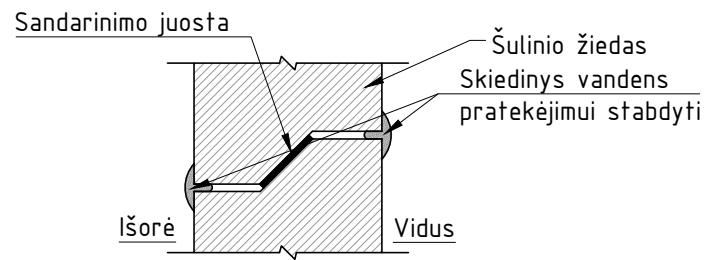
MĖGINIŲ PAĖMIMO ŠULINIO (MPŠ) MONTAVIMAS



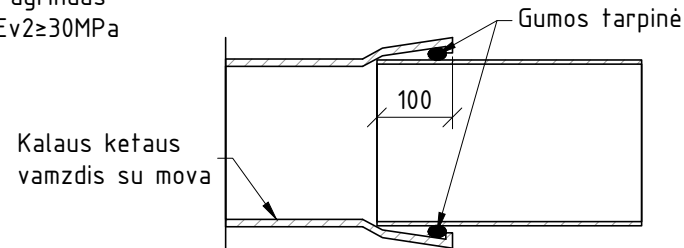
ŠULINIŲ ANGŲ SANDARINIMO MAZGAS



ŠULINIŲ ŽIEDŲ SANDARINIMO MAZGAS



VAMZDŽIŲ SUJUNGIMO MAZGAS



PASTABOS:

1. Matmenys su žvaigždute (*) tikslinami DP stadijoje;
2. Nuotekų tinklų įrenginiai montuojami pagal gamintojų reikalavimus.
3. Mėginių paėmimo šuliniui ir naftos skirtuvo pamatams naudojami tipiniai šulinio dugnai arba analogiškos plokštės tarp įrenginių ir dugnų/plokščių įrengimas 20cm tankinto smėlio sluoksnis.
4. Atgalinio užpylimo gruntas - smėlinis. Užpilamą gruntą tankinti 20-30cm storio sluoksniais.
5. Užkasimui draudžiama naudoti velėną, durpes, dumblą, augalinį, dumblinį ir kitokį gruntą su organinių medžiagų priemaišomis.
6. Jeigu pamatų duobėje rinksis vanduo, jis turi būti nuolat išsiurbiamas iš pamatų duobės.;

0	2024 12	KONKURSUI	LAIIDOS STATUSAS. KEITIMO PRIEŽASTIS (JEI TAIKOMA)		
KVAL. PATV. DOK. NR.	STATINIO PROJEKTO PAVADINIMAS ELEKTROS ĮRENGINIŲ (GALIOS TRANSFORMATORIŲ T-3 IR T-4) REKONSTRAVIMO IR ELEKTROS ĮRENGINIŲ (Š5-10 IR Š6-10 ŠYŲ SEKCIJŲ) ĮRENGIMO, SANDĖLIŲ G. 9, KĖDĀNIUOSE PROJEKTAS		LAIIDA	0	
LT	AB „ENERGIJOS SKIRSTYMO OPERATORIUS“	STATYTOJAS IR (ARBA) UŽSAKOVAS	DOKUMENTO ŽYMUO	LAPAS	LAPŲ
			2024/399-XX-RTP-VN.B-02	1	1

Brėžinio ir jame pateiktos informacijos patinimas trečioms šalims draudžiamas

PROJ. DALIS	
VARDAS, PAVARDE	
PARAŠAS	
DATA	